

## UPOZORNĚNÍ

Po použití postřikovače vypusťte pomalu zbylý tlak. Postavte přitom postřikovač na rovnou plochu a vyšroubujte pomalu a opatrně čerpadlo proti směru hodinových ručiček, aby mohl stlačený vzduch odejít. Zamezte přitom stlačení spouštěče, protože by mohlo dojít k neúmyslnému vystříknutí zbytku postřiku. Abyste tomu zamezili, vystříkejte před otevřením zbytky do vhodné nádoby (např. do originální nádoby od postřiku). Není vhodné používat stejný postřikovač jak pro hnojení tak i pro stříkání přípravků pro ochranu rostlin.

Nepoužívejte postřikovač k čištění v domácnosti, když jste ho předtím používali na postřiky k ochraně rostlin nebo ke stříkání herbicidů.

## Čištění

Čistěte postřikovač opatrně po každém použití. Roztok s 10 % bělidla pro domácnost a 90 % vody může napomoci vyčistit nádrž a vnitřní části, které přišly do kontaktu s prostředky na ochranu rostlin a herbicidy. Nemíchejte roztoky bělidla a amoniaku, protože by mohla proběhnout nebezpečná reakce. K čištění může být rovněž použita voda a mýdlo. Vypláchněte důkladně postřikovač vodou nebo roztokem vody a bělidla. Vyčistěte dno postřikovače a trysku po každém použití. Při likvidaci postřikového prostředku, čistícího roztoku případně znečištěné vody postupujte podle instrukcí výrobce chemikálie.

## Údržba

Před uskladněním postřikovač vyprázdněte a vyčistěte. Skladujte postřikovač na suchém místě, na kterém bude chráněn před mrazem, horkem a slunečním zářením. Používejte pouze originální díly SOLO a pokud by nastaly nějaké problémy, obraťte se na odborného prodejce SOLO. V zájmu dalšího technického pokroku si SOLO vyhrazuje právo změnit technickou specifikaci bez předchozí informace.

## Limitovaná záruka

SOLO poskytuje na postřikovač dvouletou záruku, která vstupuje v platnost dnem nákupu postřikovače. V této záruční lhůtě opraví SOLO dle záručních podmínek případné výrobní nebo montážní vady. SOLO si vyhrazuje právo vadné díly opravit nebo je vyměnit. Ze záruky jsou vyloučena poškození, která vzniknou nedodržením návodu k obsluze, použitím nevhodných prostředků nebo neodbornou opravou, případně modifikací postřikovače.

## SOLO Praha s. r. o.

Belnická 596, 252 42 Jesenice u Prahy  
tel.: 241 931 220, fax: 241 931 090  
e-mail: solo@solopraha.cz, www.solopraha.cz

**solo**<sup>®</sup>

**solo**<sup>®</sup>

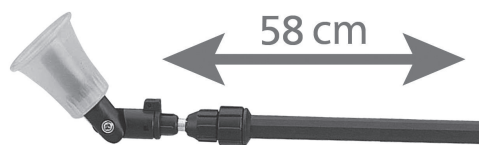
## Návod k obsluze Ruční postřikovač 401/402



### Pozor!

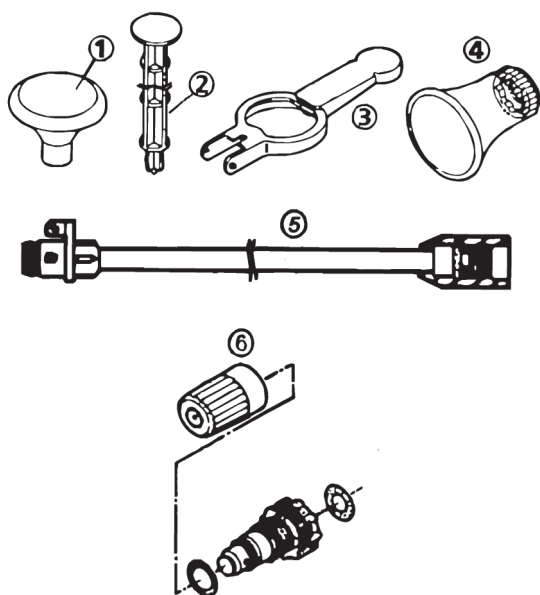
Před prvním uvedením postřikovače do provozu si přečtěte pozorně tento návod k obsluze a dodržujte bezpodmínečně všechny pokyny.

## Příslušenství



teleskopická trubka - obj. č. 4900628

## Náhradní díly



	popis	obj.č.
1.	víčko	4181
2.	píst čerpadla	4182
3.	spouštěcí ventil	4185
4.	kryt trysky	41834
5.	trubka kovová	419462
6.	tryska	0610208
	sada těsnění	0610207

## Bezpečnostní předpisy a instrukce

Přečtěte si tento návod k obsluze. Seznamte se s částmi postřikovače a konkrétním zacházením.

Postřikovač SOLO je vhodný ke stříkání tekutých prostředků pro ochranu rostlin, prostředků na hubení plevelů a škůdců a tekutých hnojiv, jejichž používání je odsouhlaseno příslušnými úřady a jsou k dostání u autorizovaných prodejců. Dále je vhodný k čištění a údržbě v domácnostech. **Nikdy nepoužívejte prostředky obsahující kyseliny, žíraviny, rozpouštědla, nebo jinak nebezpečné látky.**

Dezinfekční a impregnační prostředky stejně jako hořlavé kapaliny se nesmí používat jako postřikové prostředky. Nepoužívejte žádné kapaliny, jejichž teplota by byla vyšší než 450°C. Nechávejte nikdy naplněný postřikovač bez dohledu. Z bezpečnostních důvodů nesmějí tento postřikovač používat děti a osoby, které nebyly seznámeny s návodem k obsluze. Zamezte dětem přístup k postřikovači. Při stříkání dbejte na to, aby postřikem nebyly zasaženy děti, jiné osoby, zvířata a předměty, které by mohly být postřikovým prostředkem poškozeny. Uživatel je zodpovědný vůči dalším osobám. Dbejte na to, aby v okolí pracovního prostoru nebyli žádní lidé ani domácí zvířata. Postřikovač je určený výhradně pro použití uvedené v tomto návodu k obsluze. Dodržení tohoto návodu k obsluze je předpokladem pro správné užívání postřikovače. Postřikovač smí být používán pouze v nezávadném stavu. Pokud postřikovač někde upadl nebo jsou na něm nějaké známky poškození, nechte ho prohlédnout odborným prodejcem a je-li to nutné nechte ho opravit. Nepoužívejte žádná přídavná zařízení, která nebyla doporučena výrobcem. Použití některých přídavných zařízení by mohlo být nebezpečné.

## UPOZORNĚNÍ

Chemikálie mohou být zdraví škodlivé pro lidi a zvířata, pokud jsou používány neodborně. Některé chemikálie jsou leptavé, hořlavé nebo jedovaté a neměly by se proto používat. Dbejte varování a instrukcí výrobců postřikových prostředků. Polypropylenové postřikovače SOLO jsou rezistentní vůči široké skupině zemědělských a v domácnostech používaných chemikálií. Je však potřeba dbát na to, aby byly všechny části postřikovače čisté, správně funkční a nezávadné. Pokud máte pochybnosti o určité chemikálii, obraťte se na jejího výrobce. Pokud se domníváte nebo pozorujete, že prostředek je nebezpečný...

**PAK STOP! TUTO CHEMIKÁLIÍ NEPOUŽÍVEJTE!** Noste vždy přiměřený bezpečnostní oděv, jako rukavice rezistentní vůči chemikáliím, chránič očí a obličejové a další vybavení, kterou doporučuje výrobce chemikálií.

## Návod k obsluze

Pokud je to možné, namíchejte postřikový prostředek ve vhodné nádobě a pak ho naplňte do postřikovače. Pokud mícháte přímo v postřikovači, plňte nejprve doporučené množství postřikového prostředku do postřikovače a přidejte k němu odpovídající množství vody. Postupujte podle návodu výrobce postřikového prostředku. Naplňte nádrž pouze po značku (model 401 - max. 1 litr, model 402 - max. 2 litry). Nikdy nenaplňte nádrž postřikovým prostředkem úplně! Pevně našroubujte čerpadlo na nádrž otáčením ve směru hodinových ručiček. Abyste vytvořili tlak v postřikovači, pumpujte asi třicetkrát. Držte postřikovač ve směru oblastí, která má být postřikována a stiskněte spouštěč, abyste kapalinu vystříkali. (Dbejte přitom na bezpečnostní pokyny). Spouštěč se může v pozici stříkání zaaretovat. Zasuňte, když je spouštěč stlačený, aretaci směrem dopředu. K uvolnění spouštěče posuňte aretaci zpět do výchozí pozice.

## Nastavení způsobu stříkání

Stříkací proud se může nastavit otáčením vnější trysky. Pro přímý paprsek otočte tryskou proti směru hodinových ručiček. K docílení jemného stříkání otáčejte tryskou ve směru hodinových ručiček.